

2021



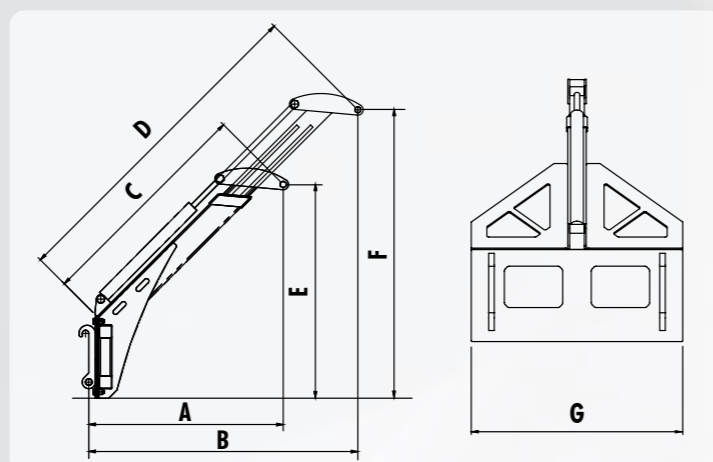
# HTM

## CARICATORI

*LOADERS - FLECHES DE LEVAGE*  
*FORSTLADER - CARGADORES*

# HTM CARICATORI

LOADERS - FLECHES DE LEVAGE - FORSTLADER - CARGADORES



	Kg	Max Kg.		mm.							
				A	B	C	D	E	F	G	
<b>HTM - FIX</b>	155	1200	-	1160	-	1350	-	1290	-	1150	
<b>HTM - HYDRO</b>	650 mm.	185	1400	700	1200	1655	1385	2035	1320	1780	1150

Il caricatore HTM può essere applicato sia sulle minipale che sui trattori. - The HTM loader can be combined both on mini-loaders and on tractors. - La flèche de levage HTM peut être accroché sur les chargeuses compactes comme sur les tracteurs. - Der HTM Forstlader kann sowohl auf Traktoren als auch auf Kompaktlader angebracht werden. - El cargador HTM se puede aplicar tanto en minipalás como en tractores.

## Abbinamenti consigliati

Suggested combinations - Couplages conseillées  
Empfohlene Kupplungen - Combinaciones recomendadas



GMR 1100	C 35	PR 35	KIT 3/8"	CR 1/60
GMR 1300	C 35	PR 35	KIT 3/8"	CR 1/60
GMR 1300 HD	C 50	PR 50	KIT 3/8"	CR 1/80

**HTM - FIX**  
**HTM - HYDRO**

## Materiali che utilizziamo nella produzione delle nostre attrezzature:

- Lamiera: Domex 700 – Hardox 400 – Hardox 500 (o altre lamiere di pari qualità)
- Perni: 39NiCrMo3
- Tutte le pinze forestali, le forche agro-forestali e le benne bivalve sono fornite di serie con la valvola di blocco montata sul cilindro.

## Materials used for our equipment production:

- Iron plate: Domex 700 – Hardox 400 – Hardox 500 (or other materials having same quality)
- Studs: 39NiCrMo3
- All forestry grabs, agro-forestry forks and clamshell buckets are provided with shut-off valve adjusted on the cylinder as series equipment

## Matériaux employés pour la production de nos équipements:

- Tôle: Domex 700 – Hardox 400 – Hardox 500 (ou autres matériaux avec même caractéristiques)
- Axes: 39NiCrMo3
- Toutes les grappins à bois, les fourches agro-forestières et les bennes preneuses sont équipés de série avec clapet de blocage attelé sur le vérin

## Werkstoffe die wir für die Herstellung unseren Geräten benutzen:

- Bleche: Domex 700 – Hardox 400 – Hardox 500 (oder andere Bleche mit gleichen Eigenschaften).
- Stifte: 39NiCrMo3
- Alle Holzgreifer und Dunggabeln, ebenso wie die Zweischalengreifer, werden serienmäßig mit dem auf dem Zylinder eingebauten Sperrventil geliefert.

## Materiales que utilizamos en la producción de nuestros equipos

- Chapa: Domex 700 – Hardox 400 – Hardox 500 (u otras hojas de la misma calidad)
- Pernos: 39NiCrMo3
- Todas las pinzas forestales, las horquillas agroforestales y los cucharóns bivalvos se entregan de serie con la válvula de bloqueo montada en el cilindro



**C.E.A. di CORNAGLIA s.r.l.**

**Via Marene, 17**

**12045 FOSSANO (CN) ITALIA**

**Tel. +39 0172 692677**

**Fax +39 0172 692097**

**info@cea-agriforest.com**

**www.cea-agriforest.com**

FOLLOW US ON



Associati a - Associated with - Associés à

